

Handbuch

K2 Dachhaken mit Tellerkopfschrauben befestigen



Connecting Strength

[k2-systems.com](https://www.k2-systems.com)

Inhalt

• Einleitung	3
• Voraussetzungen	4
· Allgemein	4
· Schraubendurchmesser	4
· Schraubenlänge im Verhältnis zur Sparrenhöhe	4
· Randabstände	5
• Einbau	6
· Allgemein	6
· Unterlage des Dachhakens	6
· Mit Aufdachdämmung	7

Geprüfte Qualität - mehrfach zertifiziert

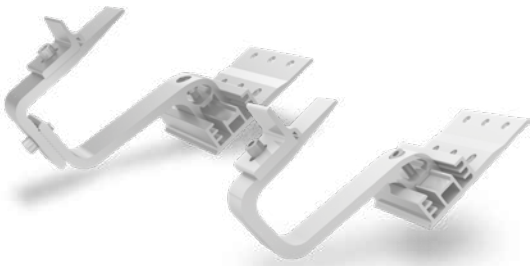
K2 Systems steht für sichere Verbindung, höchste Qualität und Präzision. Unsere Kunden und Geschäftspartner wissen das schon lange. Unabhängig Stellen haben unsere Kompetenzen und Komponenten geprüft, bestätigt und zertifiziert.

Unter [k2-systems.com](https://www.k2-systems.com) finden Sie unsere Qualitäts- und Produktzertifikate.

Die Schraubenverbindung zwischen K2 Dachhaken und der Dachunterkonstruktion hat die Aufgabe, die Kräfte, die auf die Photovoltaikanlage einwirken über den Dachhaken und die Schrauben in die tragende Dachunterkonstruktion einzuleiten und damit die Standsicherheit der Photovoltaikanlage zu gewährleisten. K2 Systems empfiehlt zur Befestigung seiner Dachhaken die Verwendung von Tellerkopfschrauben aus Edelstahl. Diese sind hochwertig und gewährleisten eine sichere und gute korrosionsbeständige Verbindung.

Das Rund-Longlochbild der K2 Dachhaken wurde insbesondere auf die Tellerkopfschrauben abgestimmt, sodass die Kombination eine besonders leistungsfähige Kraftübertragung unter Berücksichtigung der europäisch technischen Zulassung (ETA) erlaubt.

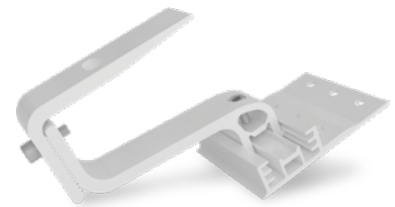
K2 Dachhaken mit Rund-Longlochbild und Tellerkopfschrauben



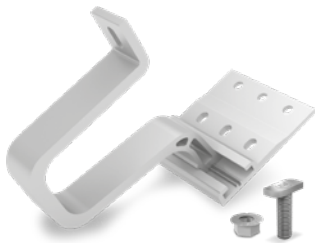
SingleHook 3S & SingleHook 4S
2003215 / 2003144



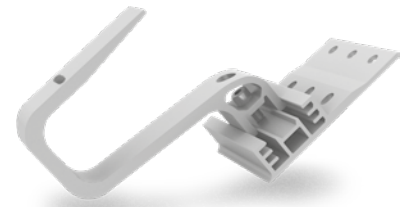
SingleHook Vario
2002651



SingleHook 1.1
2001928



SingleHook Alpin
2003155



SolidHook 3S+/4S+
2002390 / 2002402



Selbstbohrende Solar Holzbauschraube mit Tellerkopf

Abmessung	Art.-Nr.
8 x 180	2004551
8 x 240	2004119
8 x 300	2004552



Selbstbohrende Holzbauschraube mit Tellerkopf

Abmessung	Art.-Nr.
6 x 80	2004106
6 x 100	2004107
8 x 80	2004111
8 x 100	2004112
8 x 120	2004113
8 x 160	2004115
8 x 180	2004116
8 x 200	2004117

Voraussetzungen

Allgemein

Vor der Installation von Dachhaken muss grundsätzlich geprüft werden, ob das Dach in der Lage ist, die zusätzliche Last einer Photovoltaikanlage und die daraus resultierenden veränderten Lasten zu tragen. Dazu ist in der Regel ein statischer Nachweis notwendig. Bei bestehenden Dächern ist außerdem der Zustand der Konstruktion insbesondere der tragenden Hölzer vor Ort zu begutachten. Die regional gültigen Bauvorschriften diesbezüglich sind einzuhalten.

Sind die Voraussetzungen gegeben, ist die Schraubenverbindung gemäß Eurocode 5 zu berechnen. Darin werden die örtlichen Gegebenheiten, die Unterkonstruktion des Gebäudes und die Geometrie des Dachhakens berücksichtigt. Das Berechnungsergebnis zeigt, ob die gewählte Schraubenart und -anzahl ausreichend Kräfte vom Dachhaken in die Holzunterkonstruktion übertragen kann.

Die für die Berechnung erforderlichen Werte für die Tellerkopfschraube sind den ETAs zu entnehmen. Der Rechenweg ist durch den Eurocode 5 vorgegeben. Die Schrauben dürfen für die Befestigung von Stahl- und Aluminiumdachhaken auf folgenden Holzarten mit bestimmten Mindestanforderungen verwendet werden:

Vollholz aus Nadelholz, Brettschichtholz, Balkenschichtholz, Brettsperrholz und Furnierschichtholz. Weitere Details sind den ETAs zu entnehmen.

- Heco TOPIX-plus ETA-19/0553
- Reisser ETA-11/0106
- Eurotec ETA-11/0024
- Schäfer + Peters ETA-11/0283



Zu Rückverfolgungszwecken der Schrauben sollten Sie die Chargennummer und den Hersteller, die auf der Verpackung angegeben sind, dokumentieren und im Falle von Problemen oder Beanstandungen beim Schraubenhersteller angeben.

Schraubendurchmesser

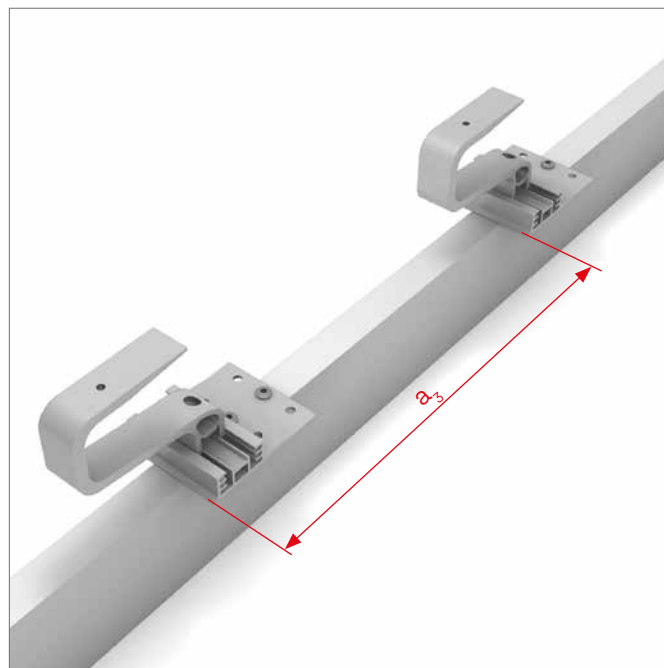
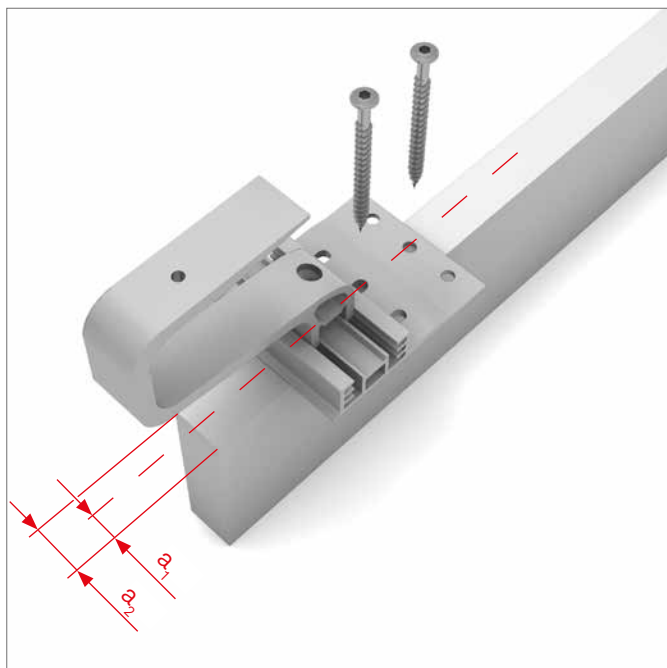
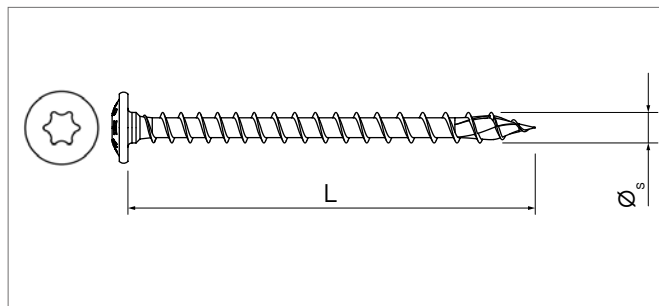
Die Wahl des Schraubendurchmessers hängt sowohl von der Sparrengometrie ab, um die notwendigen minimalen Randabstände einzuhalten, als auch von den zu übertragenden Kräften laut Berechnung nach dem Eurocode. Das Rund-Langlochbild der K2 Dachhaken bietet die geometrischen Voraussetzungen für die Verwendung von Schraubendurchmessern von $\varnothing 6$ mm bis $\varnothing 8$ mm. Für diese wurden unter Berücksichtigung von exemplarischen Lastannahmen/Einwirkungen und den in den ETAs definierten Schraubenwiderständen die Verbindungen rechnerisch nachgewiesen. Der Mindestrandabstand zur Sparrenseite muss mindestens den dreifachen Durchmesser betragen ($\varnothing 6$ mm $\times 3 = 18$ mm; $\varnothing 8$ mm $\times 3 = 24$ mm). Bei Heco TOPIX-plus ($\varnothing 8$ mm) beträgt der Mindestrandabstand zur Sparrenseite 17,5 mm.

Schraubenlänge im Verhältnis zur Sparrenhöhe

Um die maximale Beanspruchung zu gewährleisten, muss die Eindringtiefe mindestens den vierfachen Durchmesser betragen ($\varnothing 6$ mm $\times 4 = 24$ mm; $\varnothing 8$ mm $\times 4 = 32$ mm). Nur dann kann die Schraube die angegebenen Kräfte aus dem Dachhaken in den Sparren einleiten.

Randabstände

Der Eurocode 5 und die europäische Zulassung ETA legen Mindesteinbindetiefe, minimale Randabstände der Schraube zum Hirnholzende und zum unbelasteten seitlichen Rand (a_1) des Sparrens im Verhältnis zum Schraubendurchmesser fest. Dabei ist auch der minimale Abstand der Dachhaken untereinander auf einem Sparren (a_3) zu berücksichtigen. Für K2 Dachhaken mit Rund-Langlochbild in Kombination mit Tellerkopfschrauben der aufgeführten Abmessungen gelten die folgenden Abstände:

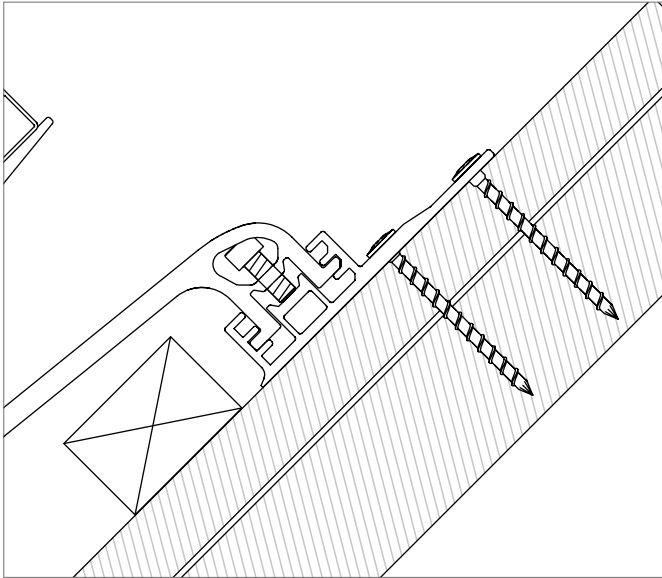


Schraube	K2 Art.Nr.	\varnothing_s [mm]	L [mm]	Antrieb	\varnothing Vorbohren [mm]	Max. Einschraub- drehmoment[Nm]	a_1 [mm]	Min. Sparrenbreite a_2 [mm]	a_3 [mm]
6×80	2004106	6	80	T25	4,0	5,3	18	36	150 **
6×100	2004107	6	100	T25	4,0	5,3	18	36	150 **
8×80	2004111	8	80	T40	Nadelholz: 5,0 Laubholz: 6,0	12,6	17,5*	45*	200 **
8×100	2004112	8	100	T40	Nadelholz: 5,0 Laubholz: 6,0	12,6	17,5*	45*	200 **
8×120	2004113	8	120	T40	Nadelholz: 5,0 Laubholz: 6,0	12,6	17,5*	45*	200 **
8×160	2004115	8	160	T40	Nadelholz: 5,0 Laubholz: 6,0	12,6	17,5*	45*	200 **
8×180	2004116	8	180	T40	Nadelholz: 5,0 Laubholz: 6,0	12,6	17,5*	45*	200 **
8×200	2004117	8	200	T40	Nadelholz: 5,0 Laubholz: 6,0	12,6	17,5*	45*	200 **

* Werte beziehen sich auf den Hersteller Heco, Typ TOPIX-plus. Für die Hersteller Reisser, Eurotec und Schäfer + Peters beträgt der minimale Randabstand a_1 24 mm, die minimale Sparrenbreite a_2 48 mm.
 ** Bei Douglasienholz ist der Wert um 50 % zu erhöhen
 a_1 Min. Randabstand zur Sparrenseite
 a_3 Min. Abstand der Dachhaken auf einem Sparren

Einbau

Allgemein



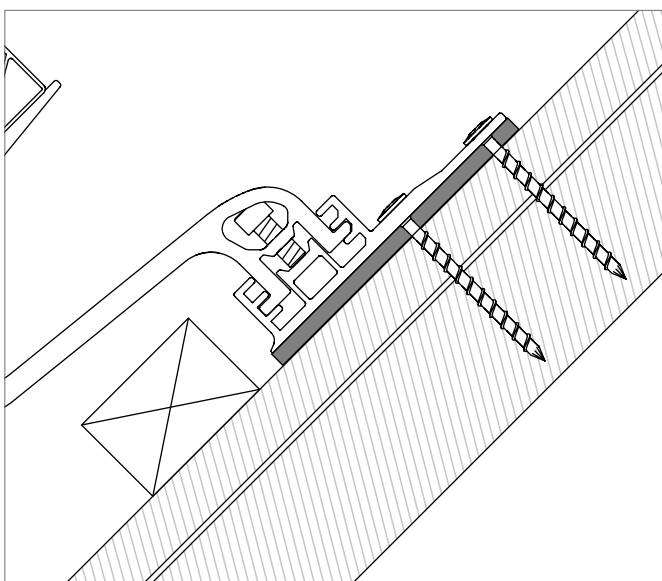
Es müssen immer mindestens 2 Schrauben für die Befestigung eines Dachhakens auf der Holzunterkonstruktion verwendet werden. Die Schrauben dürfen mit Vorbohren oder ohne Vorbohren verschraubt werden.

Bei Schraubendurchmesser 8 mm darf nur ohne Vorbohren verschraubt werden, wenn die Holzart der Unterkonstruktion Nadelholz ist. Wenn Sie vorbohren müssen (bei \varnothing 8 mm und Holzart Laubholz), ist der empfohlene Bohrdurchmesser für 8er-Schrauben = 6 mm für Laubholz (5 mm für Nadelholz), für 6er-Schrauben = 4 mm.

Wählen Sie als Antrieb zum Verbau der Schrauben für \varnothing 6 mm: T25 und für \varnothing 8 mm: T40. Der maximale Einschraubdrehmoment beträgt 5,3 Nm für \varnothing 6 mm und 12,6 Nm für \varnothing 8 mm.

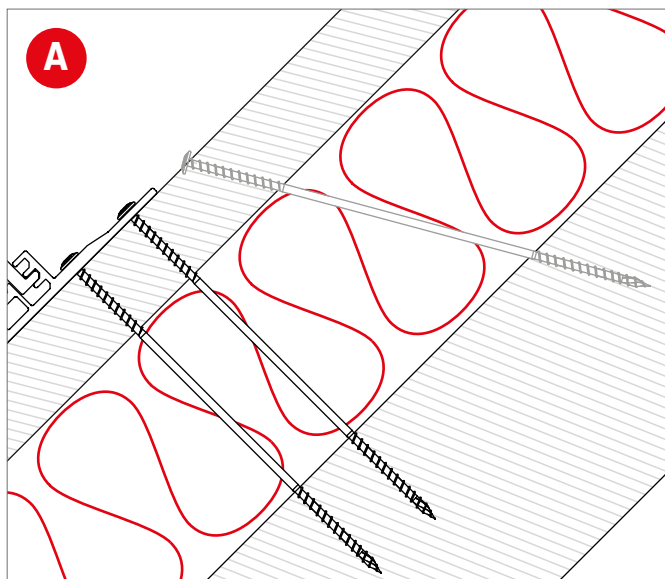
Wählen Sie die entsprechende Einstellung am Akkuschauber. Der Tellerkopf der Schraube muss nach dem Einschrauben bündig und flach auf der Grundplatte des Dachhakens aufliegen. Die Schraube muss vollständig im Holz der Unterkonstruktion sitzen d.h. ein Herausragen der Schraubenspitze aus dem tragenden Vollholz ist unzulässig. Ausnahme sind Unterkonstruktionen mit Aufdachdämmung und einer ausreichend hohen Konterlattung – siehe folgendes Kapitel.

Unterlage des Dachhakens



Falls der Dachhaken zum Höhenausgleich unterlegt wird, darf die Unterlage max. 4 mm hoch sein (z. B. Ausgleichsplatte, Artikelnr. 2002332), damit kein Biegemoment auf den Schraubenschaft entsteht.

Mit Aufdachdämmung

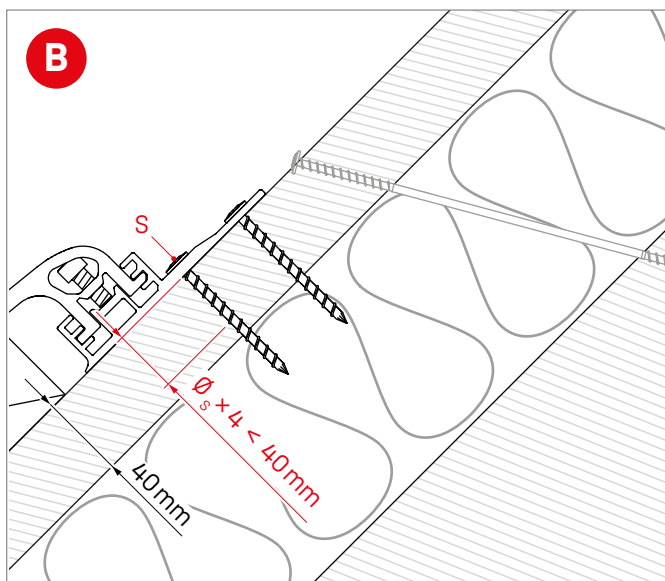


Bei der Befestigung von PV-Dachhaken auf Dachsystemen mit vorhandener Aufsparrendämmung sollte das Setz- und Schwindverhalten von Dämmstoff und Konterlattung berücksichtigt werden.

Bei Verwendung von geeigneten Solar Holzschrauben kann die Gefahr eines „klapperns“ des Dachhakens vermieden werden.

Durch die Verwendung einer Solar Holzschraube, wird der Dachhaken dauerhaft und ohne Spiel, mit der Konterlatte verbunden. Die rechtwinkligen Druck- und Soglasten werden, ohne zusätzliche Beanspruchung der Dämmung, direkt über die Schraube in den Sparren eingeleitet.

Die Mindesteinschraubtiefe von 40 mm in den Sparren darf nicht unterschritten werden; es wird empfohlen, eine Einschraubtiefe von 60 mm zu wählen.



Falls eine Aufdachdämmung mit ausreichend druckfesten Dämmstoffen vorhanden ist, muss die Schraubenlänge einer Vollgewindeschraube so gewählt werden, dass die Mindesteinschraubtiefe der Schraube in der Konterlatte eingehalten wird. Es empfiehlt sich die Dachhaken in ausreichend dimensioniertes Holz zu befestigen.

In der Regel ist die Mindesteinschraubtiefe von $4 \times \varnothing_s$ (bei einer 8 mm Schraube ist die Mindesteinschraubtiefe 32 mm).

Es muss gewährleistet werden, dass die Druck- und Soglasten aus dem Dachhaken über den Dämmstoff in die Tragkonstruktion weitergeleitet werden. Hierbei muss geprüft werden, dass eine ausreichende oder zusätzliche Befestigung der Konterlattung, der die entsprechenden Zug-, Druck-, und Schubkräfte für die Dachkonstruktion aufnimmt, vorliegt.



Die PV-Anlage erzeugt einen zusätzlichen Lasteintrag auf die Dachkonstruktion. Dadurch wirkt auf die Konterlattung unter anderem eine zusätzliche Schubbeanspruchung, welche in der Auslegung der Aufsparrendämmung berücksichtigt werden muss. So ist ergänzend zu den rechtwinkligen Druck- und Sogverschraubungen, ein zusätzlicher Bedarf an, in der Regel ca. 60° geneigten, Schubschrauben zu prüfen.

Es ist zu beachten, dass örtliche Umstände einen sehr starken Einfluss auf den Zusatzbedarf der Schubschrauben haben kann (wie. z. B. Schnee- und Windlastzonen), so dass dieser immer im Zweifelsfall anhand der örtlichen Gegebenheiten geprüft werden muss.

Vielen Dank, dass Sie sich für ein K2 Montagesystem entschieden haben.

Systeme von K2 Systems sind schnell und einfach zu montieren.
Wir hoffen, diese Anleitung hat Ihnen dabei geholfen.
Für Anregungen, Fragen oder Verbesserungsvorschläge stehen wir
Ihnen gerne zur Verfügung. Alle Kontaktdaten finden Sie unter:

- k2-systems.com/kontakt
- **Service-Hotline: +49 7159 42059-0**

Es gelten unsere ALB; einzusehen unter: k2-systems.com

K2 Systems GmbH

Haldenstraße 1 · 71272 Renningen · Germany
+49 (0) 7159 - 42059 - 0 · info@k2-systems.com · k2-systems.com

Roof hooks - screws manual DE V8 | 0624 · Änderungen vorbehalten · Produktabbildungen
sind beispielhafte Abbildungen und können vom Original abweichen.



Connecting Strength

k2-systems.com