

SL FAST FLAT



SLRack
Schletter Ludwig



Erfahren Sie
mehr auf:
www.sl-rack.de

Besuchen Sie uns auf



IDEEN AUS **DEUTSCHLAND**

Innovative Weiterentwicklung für Ihre Projekte



„Seit 1996 werden unsere Montagesysteme kontinuierlich entwickelt und verbessert, um den Installateuren ihren Arbeitsalltag zu erleichtern. Effizienz und Wirtschaftlichkeit spielen dabei eine entscheidende Rolle, ebenso wie eine zügige Auftragsbearbeitung und die verlässliche Belieferung mit den benötigten Komponenten.“

Bei der Konstruktion unserer Komponenten haben wir konsequent auf die Verschraubbarkeit von oben geachtet, um einen ungestörten Arbeitsablauf zu gewährleisten. Die SL Rack Systeme sind montagefreundlich, universell einsetzbar, intuitiv verständlich und bleiben trotz allem individuell auf die jeweilige Montagesituation anpassbar.“

Ludwig Schletter

Pionier und Vordenker
der PV-Montagesysteme

SL Rack in Zahlen:



26..... Jahre Erfahrung

30..... GW installierter PV-Leistung weltweit

200..... Mitarbeitende beraten Sie gerne!

EU..... Fast komplett in Deutschland und Europa produziert

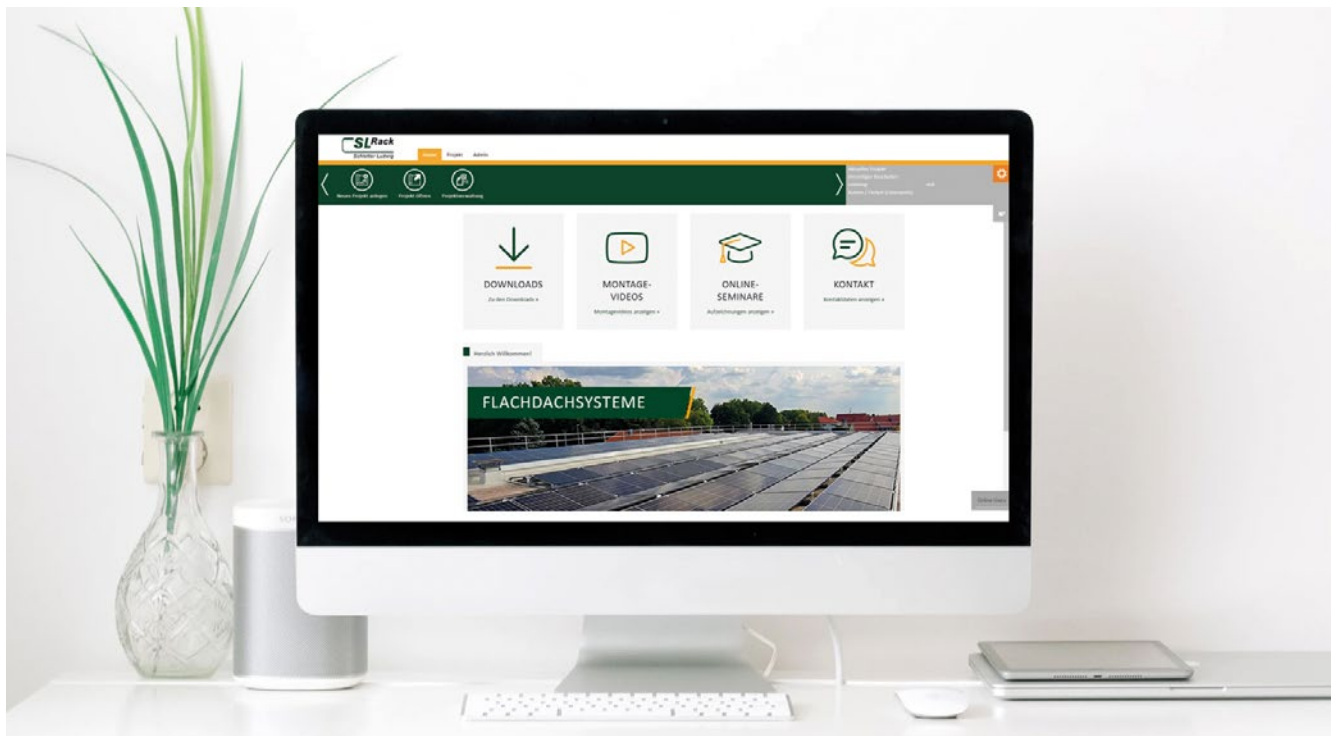


Erfahren Sie
mehr auf:
www.sl-rack.de



Kennen Sie schon
den SL Rack YouTube-Kanal?
[Videos anschauen »](#)

*Es gelten unsere Garantiebedingungen.
Diese sind jederzeit im Internet einsehbar unter www.sl-rack.de



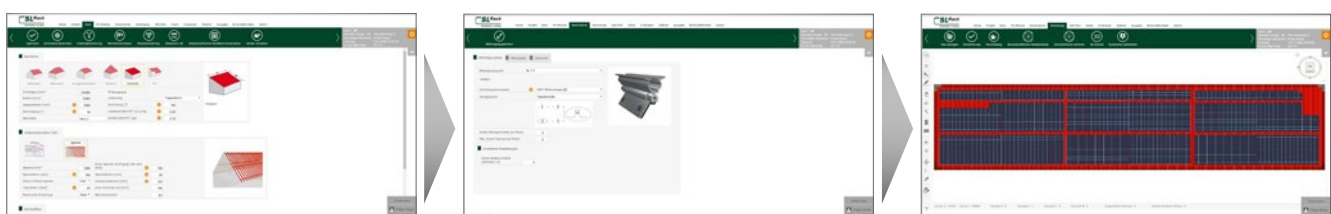
Willkommen in unserem **Solar.Pro.Tool**

Zum **Solar.Pro.Tool**



Für die Planung und Berechnung Ihres anvisierten Dach-Projekts steht Ihnen auf unserer Website der Konfigurator **Solar.Pro.Tool** zur Verfügung.

- » Für alle Schräg- und Flachdächer
- » In nur 10 Schritten zum Ziel
- » In 2D oder 3D (PDF, DXF, DWG)
- » Bauaufsichtliche Zulassungen
- » Exakte Berechnung der Ballastierung für jede Flachdachform
- » Adäquate Pläne und effiziente Materialliste



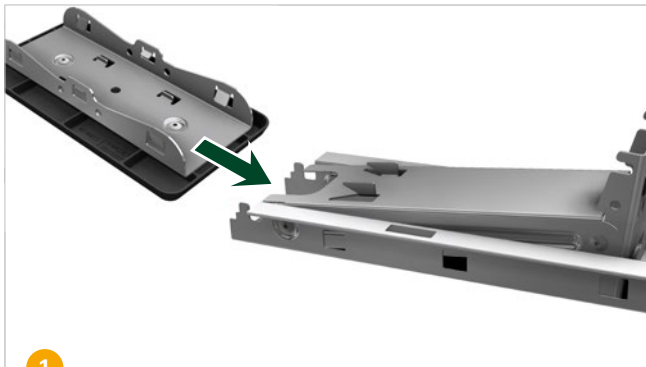
Die zahlreichen Vorteile des **SL Fast Flat**



- » Schnelle und fehlerfreie Installation dank vormontierter Komponenten und werkzeuglosem Klick-System.
- » Flexibel einsetzbar für Süd- und Ost-West-Ausrichtung auf allen Flachdachtypen.
- » Schonende Dachbelastung durch optimale Lastverteilung, schützt Dachfolie und Dämmung.
- » Platzsparende Lagerung und Transport durch standardisierte und kompakte Komponenten.
- » Langlebigkeit und Nachhaltigkeit durch hochwertige Materialien und 100 % Produktion in Deutschland.

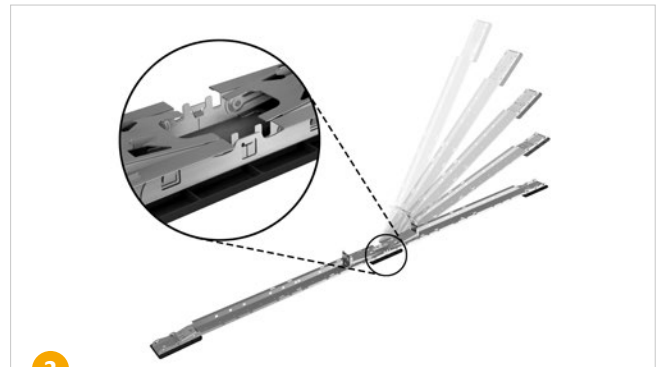
Das SL Fast Flat in der Süd- und Ost-West-Ausrichtung ist sowohl mit Endpunkt- und Viertelpunktklemmung ausführbar. Mit wenigen Handgriffen können die jeweiligen Reihen aufgestellt werden.

Montage



1

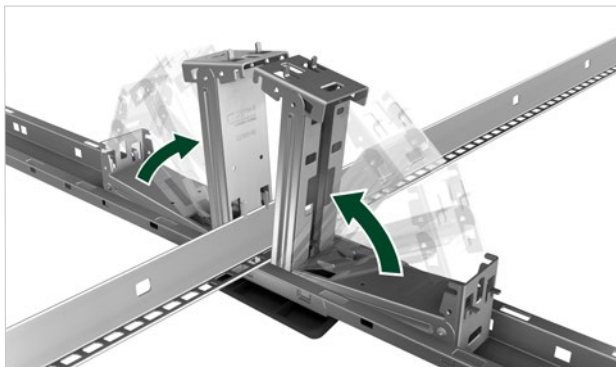
Verbinden Sie den Bodenschuh mit dem Basic Frame.



2

Verbinden Sie die Basic Frames zu einer durchlaufenden Schiene.

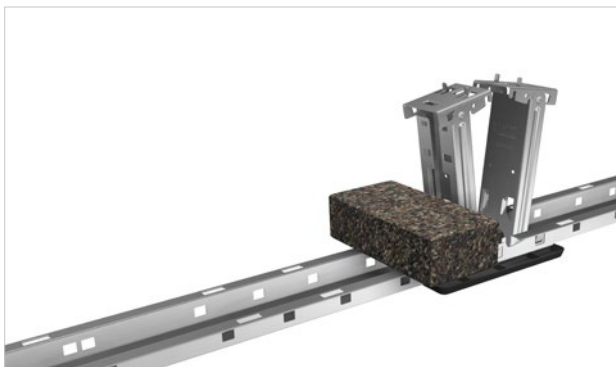
OPTIONAL:



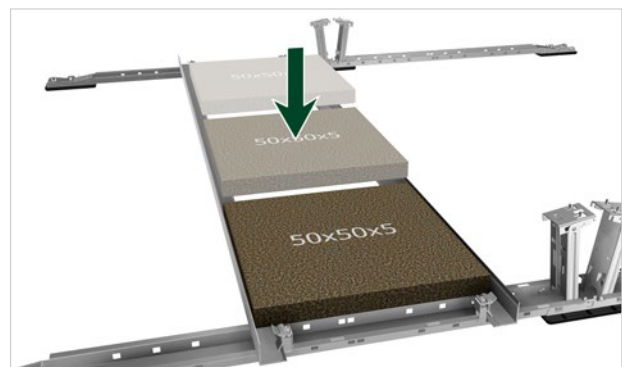
Montage Viertelpunktstrebe bei Viertelpunktklemmung.



Legen Sie die Ballaststeine in den Basic Frame ein.

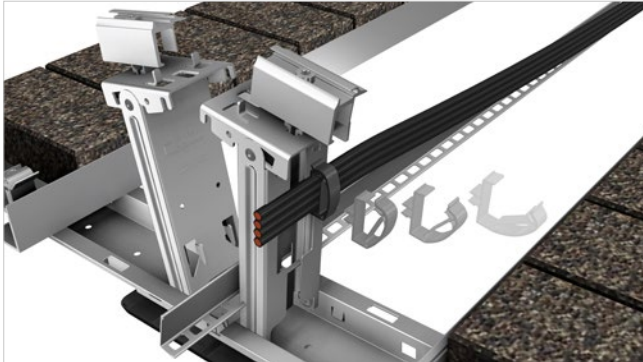


Bei größeren Steinen können diese auch auf den Basic Frame gelegt werden.



Montieren Sie den Ballastwinkel und legen Sie die Ballaststeine ein.

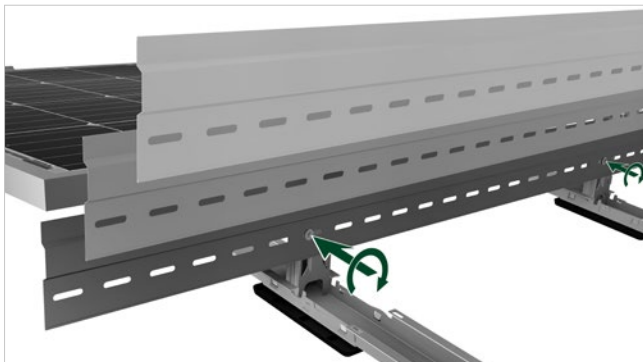
Zubehör



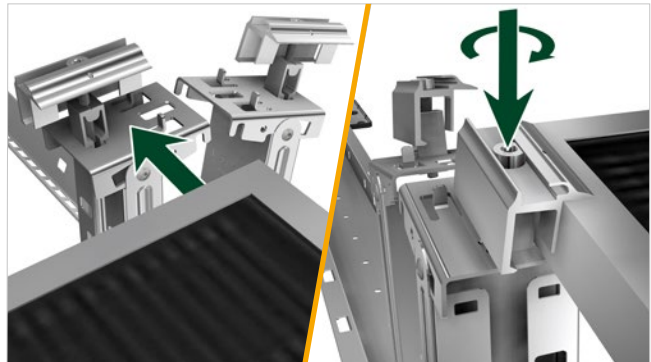
Drücken Sie den Kabelhalter in den Basic Frame oder die Viertelpunktstrebe.



Befestigen Sie das Windschottblech mit der Universalklemme.



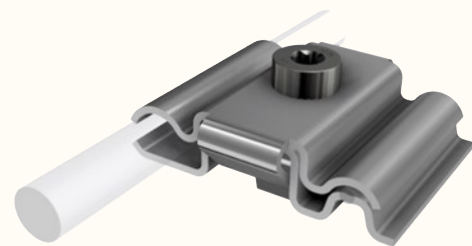
Verschrauben Sie das Windschottblech light.



Klemmen Sie die Module mit unseren SL Modulklemmen Vario.

Blitzschutz

Informationen zur Blitzschutzanbindung entnehmen Sie bitte dem Datenblatt Blitzschutz.



SL Fast Flat ist zertifiziert nach DIN EN 62561

Verzinkter Stahl auf dem Flachdach

Stahl, besonders feuerverzinkter Stahl, spielt in vielen Bereichen eine entscheidende Rolle, so auch bei den erneuerbaren Energien. Seit mehr als 25 Jahren setzen wir feuerverzinkten Stahl bei unseren PV-Montagesystemen für Freiflächen erfolgreich ein. Dementsprechend wollen wir unsere Erfahrung auch in einem anderen Bereich nutzen: dem Flachdach. Auf dem Flachdach ist der Stahl ähnlichen, teils korrosionsärmeren Bedingungen ausgesetzt als auf der Freifläche. Um eine bedenkenlose Einsetzbarkeit für die Installateure in jedem Bereich zu gewährleisten, setzen wir den Korrosionsschutz auf C4 an (vgl. siehe Tabelle „Korrosivitätskategorien“ auf Seite 8). **Alle unsere Bauteile sind ZM430 beschichtet.**

Kontaktkorrosion

Eine Gefahr der Kontaktkorrosion zwischen zwei Metallen beim SL Fast Flat ist gering und gilt als unproblematisch. Sollte eine Anlage in Küsten- bzw. Salzwassernähe errichtet werden, können Schutzmaßnahmen geprüft und eingeleitet werden. Zur Veranschaulichung: Je nach Metallpaarung (Aluminium – Zink – feuerverzinkter Stahl, zum Beispiel Basic Frame - Mittelklemme) herrscht eine unterschiedlich starke Differenz des elektrischen Potentials. Je größer der Unterschied dieses Potentials, desto höher ist die Korrosivität.

Metallpaarung	Atmosphäre			Wasser	
	Stadt	Industrie	Meer	Süßwasser	Salzwasser
Aluminium - feuerverzinkter Stahl	0	0 - 1	0 - 1	1	1 - 2

Legende:

0 = keine nennenswerte Korrosion der Metallpaarung

1 = geringfügig verstärkte Korrosion, jedoch keine Schutzmaßnahmen empfohlen

2 = verstärkte Korrosion, isolierende Schutzmaßnahmen empfohlen

3 = starke Kontaktkorrosion, Metallpaarung vermeiden

Die Angaben stellen eine unverbindliche Empfehlung der SL Rack GmbH dar und erfolgen vorbehaltlich einer Einzelfallprüfung im Rahmen der Projektierung.

Korrosivitäts-Kategorien Korrosionsbelas- tung	Korrosivität	Beispiele typischer Umgebungen	Dickenabnahme nach dem 1. Jahr der Auslagerung		Empfohlene Verzinkung
			Unlegierter Stahl	Zink	
C1 unbedeutend	sehr gering wenig aggressiv innen	Nur beheizte Innen- räume, gedämmte Gebäude ($\leq 60\%$ r. F.)	$\leq 1,3 \mu\text{m}$	$\leq 0,1 \mu\text{m}$	keine Verzinkung
C2 gering	gering mäßig aggressiv außen/innen	Unbeheizte Gebäude, gering verun- reinigte Atmosphäre, trockenes Klima. Meistens ländliche Bereiche.	$>1,3 - 25 \mu\text{m}$	$>0,1 - 0,7 \mu\text{m}$	Z600
C3 mäßig	mäßig wenig aggressiv außen/innen	Räume mit hoher Feuchte und geringer Luftverunreinigung. Stadt- und Industrie- Atmosphäre mit mäßiger SO ₂ -Belastung oder gemäßigtes Klima.	$>25 - 50 \mu\text{m}$	$>0,7 - 2,1 \mu\text{m}$	ZM310
C4 stark	hoch mäßig aggressiv außen/innen	Schwimmbäder. Industrie-Atmosphäre und Küstenat- mosphäre mit mäßiger Salzbelastung.	$>50 - 80 \mu\text{m}$	$>2,1 - 4,2 \mu\text{m}$	ZM430
C5 sehr stark	sehr hoch aggressiv außen/innen	Umgebungen mit nahezu ständiger Kon- densation und starker Luftverunreinigung. Industrie-Atmosphäre mit hoher relativer Luft- feuchte und aggressiver Atmosphäre.	$>80 - 200 \mu\text{m}$	$>4,2 - 8,4 \mu\text{m}$	ZM600

Die in o.g. Tabelle angegebenen Werte für die Verzinkungsdicken/-methoden je nach Korrosivitätskategorie basieren auf der DIN 55928-8 („Korrosionsschutz von Stahlbauten durch Beschichtungen und Überzüge; Teil 8: Korrosionsschutz von tragenden dünnwandigen Bauteilen“) und liegen mindestens auf Höhe der Norm.

Die Angaben stellen eine unverbindliche Empfehlung der SL Rack GmbH dar und erfolgen vorbehaltlich einer Einzelfallprüfung im Rahmen der Projektierung.

Jede Dachdämmung hat einen bestimmten Druckwiderstandswert, auf vielen Dächern werden/wurden druckweiche Dämmungen verbaut. Bei diesen Dächern ist der Widerstandswert sehr gering, sollte eine PV-Anlage mit zu geringer Auflagefläche auf das Dach gebaut werden kann es zu Schäden und Dämmerverlust kommen.

Auswahl der Bodenschuhe

Um die Dämmung zu schützen, muss die Fläche der Auflagefläche erhöht werden. In unserer Auslegungssoftware kann mithilfe von Dämmwiderstandswerten die optimale Anzahl und Größe der Bodenschuhe ermittelt werden.

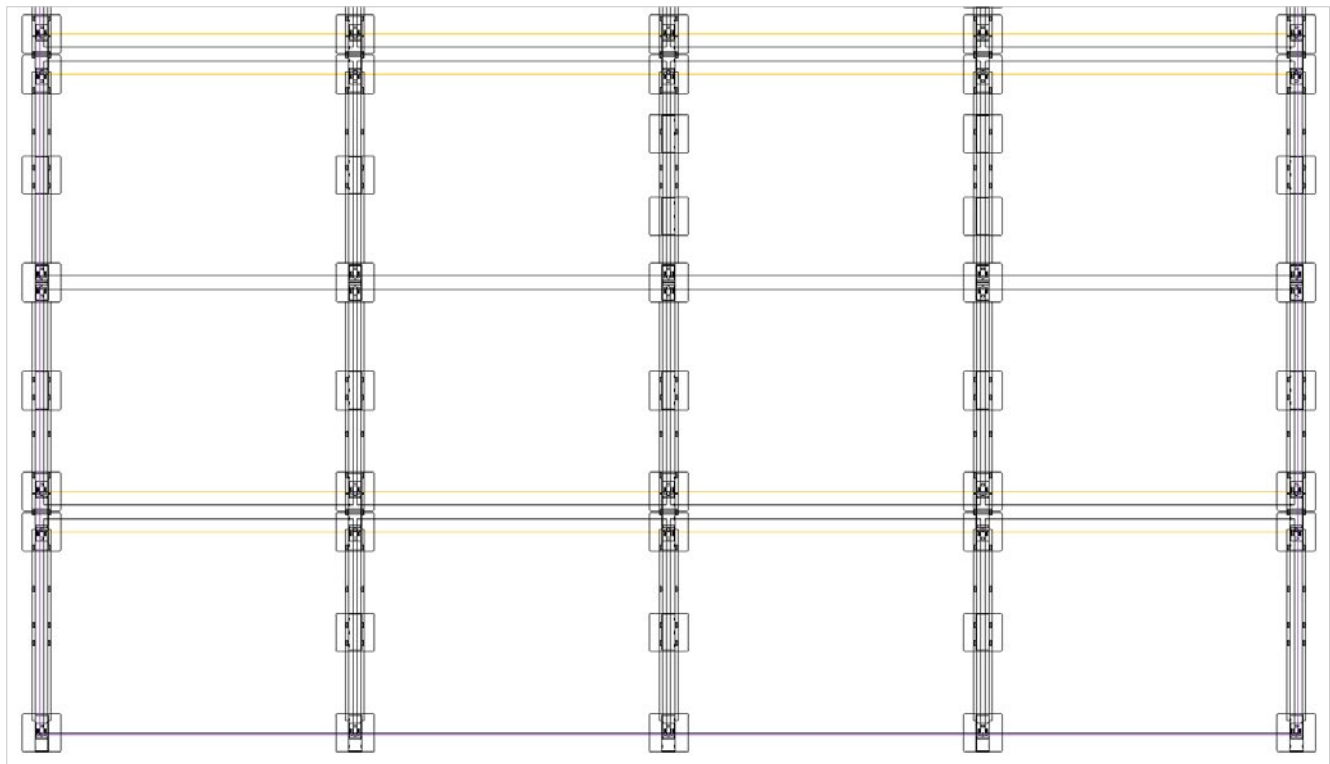
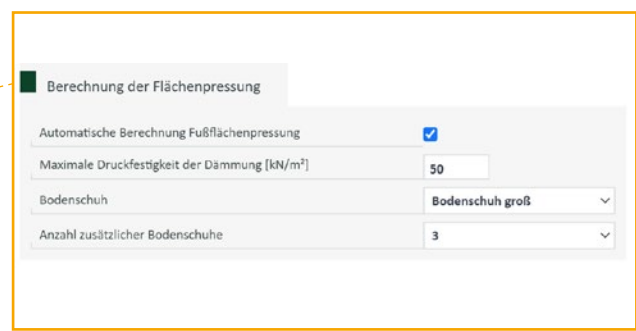
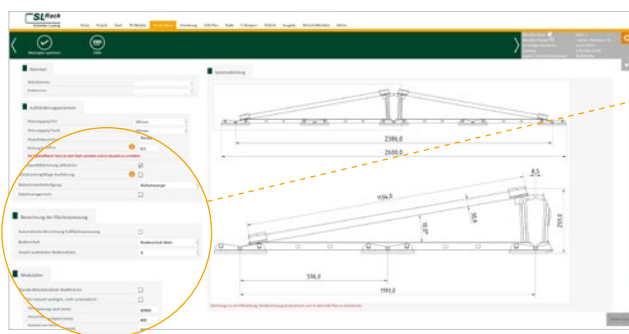


Abb.: Auslegung aus dem Solar.Pro.Tool mit der berechneten Bodenschuh-Anzahl

Basic Frame

- » Geeignet für Süd-, Ost-West-, Viertelpunkt- und Eckpunktmontage sowie Verschraubung auf Trapezblech möglich
- » Kostengünstige Lagerhaltung und Logistik
=> 200 Schienen pro Europalette
- » 100 % vormontiert für werkzeuglosen Zusammenbau
- » Modulbreiten:
Viertelpunktklemmung : 1120 mm -1140 mm
Eckpunktklemmung: 1120 mm - 1180 mm



Art.-Nr. 22300-00	Abmessungen	Gewicht	Material	VPE
Basic Frame	L 1190 mm, B 105 mm, H 84 mm	1,62 kg	Verzinkter Stahl ZM430	200

Bodenschuh HDPE 100x200

- » UV-beständig und frei von Weichmachern
- » Bis zu drei Schuhe zusätzlich auf einer Schiene



Art.-Nr. 22300-20	Abmessungen	Gewicht	Material	VPE
Bodenschuh HDPE 100x200	L 200 mm, B 100 mm, H 30 mm	0,34 kg	Verzinkter Stahl ZM430/HDPE	35

Bodenschuh HDPE 200x200

- » UV-beständig und frei von Weichmachern
- » Bis zu drei Schuhe zusätzlich auf einer Schiene
- » Vergrößerte Auflagefläche verringert die Auflagerpressung



Art.-Nr. 22300-30	Abmessungen	Gewicht	Material	VPE
Bodenschuh HDPE 200x200	L 200 mm, B 200 mm, H 30 mm	0,42 kg	Verzinkter Stahl ZM430/HDPE	20

Bodenschuh EPDM

- » EPDM-Matte für erhöhten Reibbeiwert
- » Bis zu drei Schuhe zusätzlich auf einer Schiene
- » Vergrößerte Auflagefläche verringert die Auflagerpressung



Art.-Nr. 22300-10	Abmessungen	Gewicht	Material	VPE
Bodenschuh EPDM 200x200	L 200 mm, B 200 mm, H 30 mm	0,42 kg	Verzinkter Stahl ZM430/EPDM	20

Bodenschuh HDPE light

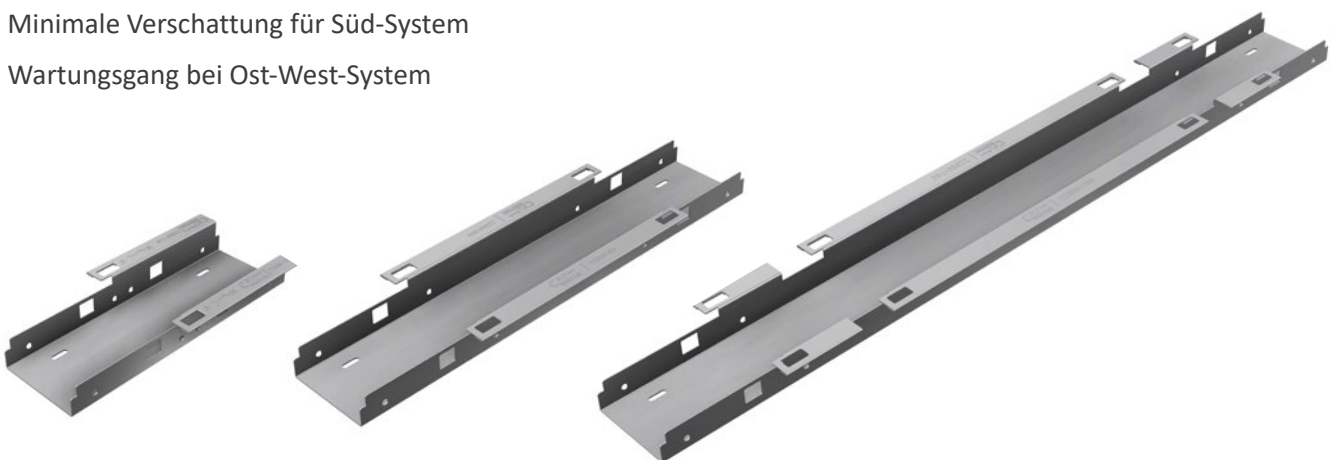
- » UV-beständig und frei von Weichmachern
- » Vergrößerte Auflagefläche verringert die Auflagerpressung



Art.-Nr. 22300-15	Abmessungen	Gewicht	Material	VPE
Bodenschuh HDPE light	L 200 mm, B 200 mm, H 30 mm	0,125 kg	HDPE	35

Zwischenstück

- » Minimale Verschattung für Süd-System
- » Wartungsgang bei Ost-West-System



VARIANTEN

Art.-Nr.	Abmessungen	Gewicht	Material	VPE
22300-220	L 220 mm, B 105 mm, H 30 mm	0,33 kg	Verzinkter Stahl ZM430	50
22300-390	L 390 mm, B 105 mm, H 30 mm	0,42 kg	Verzinkter Stahl ZM430	50
22300-700	L 700 mm, B 105 mm, H 30 mm	0,75 kg	Verzinkter Stahl ZM430	150

FLA Universalklemme

- » Universell einsetzbare Klemme für SL Rack Systeme
- » Zur Befestigung von Ballastwinkeln und Windleitblechen sowie Wechselrichter
- » Verschraubung von oben mit Torx 40



Art.-Nr. 21114-00	Abmessungen	Gewicht	Material	VPE
FLA Universalklemme	L 35 mm, B 25 mm, H 60/45 mm	0,035 Kg	Aluminium/Edelstahl	200

Mittelklemmen und Endklemmen

- » Universalklemmen für Rahmenhöhen von 28-45 mm, horizontal oder vertikal einsetzbar.
- » Komplett vormontiert und kompatibel zu allen SL Rack Systemen.
- » Klemmlänge 70 mm und Klemmtiefe 10 mm für sichere Modulbefestigung.
- » Bequem von oben verschraubbar
- » Optional mit Erdungspin für Potentialausgleich erhältlich.
- » **Abmessungen:**
 - » Mittelklemme: Länge 70 mm, Breite 42 mm, Höhe 72 mm
 - » Endklemme: Länge 70 mm, Breite 34 mm, Höhe 72 mm
- » Material: Aluminium, Schrauben Edelstahl
- » Farbe: blank oder schwarz eloxiert



Mittelklemmen mit Erdungspin für Rahmenhöhe 28 mm - 45 mm



Mittelklemmen ohne Erdungspin für Rahmenhöhe 28 mm - 45 mm



Endklemmen mit Erdungspin für Rahmenhöhe 28 mm - 45 mm



Endklemmen ohne Erdungspin für Rahmenhöhe 28 mm - 45 mm

VARIANTEN

Art.-Nr.		Gewicht	Material	VPE
Art.-Nr. 91160-01	Mittelklemme mit Erdung	0,066 kg	Aluminium/Edelstahl	100
Art.-Nr. 96160-01	Mittelklemme mit Erdung schwarz eloxiert	0,066 kg	Aluminium/Edelstahl	100
Art.-Nr. 91161-01	Mittelklemme ohne Erdung	0,066 kg	Aluminium/Edelstahl	100
Art.-Nr. 96161-01	Mittelklemme ohne Erdung schwarz eloxiert	0,066 kg	Aluminium/Edelstahl	100
Art.-Nr. 91162-01	Endklemme mit Erdung	0,071 kg	Aluminium/Edelstahl	100
Art.-Nr. 96162-01	Endklemme mit Erdung schwarz eloxiert	0,071 kg	Aluminium/Edelstahl	100
Art.-Nr. 91163-01	Endklemme ohne Erdung	0,071 kg	Aluminium/Edelstahl	100
Art.-Nr. 96163-01	Endklemme ohne Erdung schwarz eloxiert	0,071 kg	Aluminium/Edelstahl	100

Ballastwinkel

- » Aufnahme von Ballaststeinen in verschiedenen Größen
- » Fixierung der Ballaststeinen
- » Für Modullängen bis 2200 mm



Art.-Nr. 21116-2300	Abmessungen	Gewicht	Material	VPE
Ballastwinkel	L 2300 mm, B 50 mm, H 50 mm	0,8 Kg	Aluminium	150

Viertelpunktstrebe

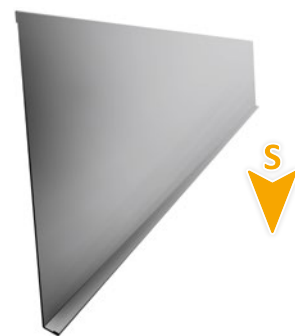
- » Verbindung und Stabilisierung von bis zu drei Basic Frame Reihen
- » Integrierte Kabelführung für effiziente Verkabelung
- » Kann auch als Montagehilfe bzw. Abstandhalter zwischen den Basic Frame Reihen, auch bei Endpunktmontage, eingesetzt werden



Art.-Nr. 22303-2585	Abmessungen	Gewicht	Material	VPE
Viertelpunktstrebe	L 2585 mm, B 16 mm, H 40 mm	1,07 Kg	Verzinkter Stahl ZM430	20

Windschottblech

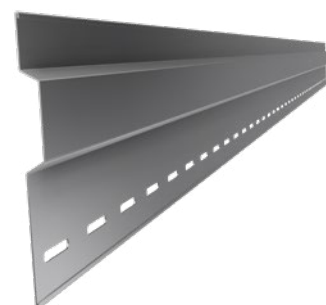
- » Speziell für das Süd-System entwickelt
- » Optimierte Aerodynamik für reduzierten Ballastbedarf
- » Montage durch Klemmung an den Zwischenstücken



Art.-Nr. 22301-2595	Abmessungen	Gewicht	Material	VPE
Windschottblech	L 2595 mm, B 220 mm, H 15 mm	4,1 Kg	Verzinkter Stahl ZM430	100

Windschottblech light

- » Geeignet für Süd- und Ost-West-System
- » Optimierte Aerodynamik für reduzierten Ballastbedarf
- » Verschraubung am Firstadapter



Art.-Nr. 22302-2595	Abmessungen	Gewicht	Material	VPE
Windschottblech light	L 2595 mm, B 145 mm, H 15 mm	2,29 Kg	Verzinkter Stahl ZM430	10

Kabelhalter

- » Höhergelegte Kabelführung verhindert Wasseransammlung
- » UV-beständig
- » Montierbar an Basic Frame und Viertelpunktstrebe



Art.-Nr. 22300-41	Abmessungen	Gewicht	Material	VPE
Kabelhalter	L 50 mm, B 10 mm, H 20 mm	0,004 Kg	PA66	100

Blitzschutzklemme A2 oben

- » Einfacher Anschluss an externe Blitzschutz- und Potentialausgleichssysteme
- » Geeignet für Blitzschutzdrähte 6, 8 und 10 mm Durchmesser
- » Für Kupferdrähte geeignet



Art.-Nr. 93801-00	Abmessungen	Gewicht	Material	VPE
Blitzschutzklemme A2 oben	L 52 mm, B 48 mm, H 14 mm	0,042 Kg	Edelstahl	100

Bodenschuh HDPE mit Langloch

- » Ankerpunkt für die unballastete Dachanbindung
- » Anbindung an Stockschraube und Verankerungen
- » Befestigung von Kabeltrassen



Art.-Nr. 22300-50	Abmessungen	Gewicht	Material	VPE
Bodenschuh HDPE mit Langloch	L 200 mm, B 200 mm, H 30 mm	0,700 Kg	Verzinkter Stahl ZM430 / HDPE	20

Verbindungsschraube

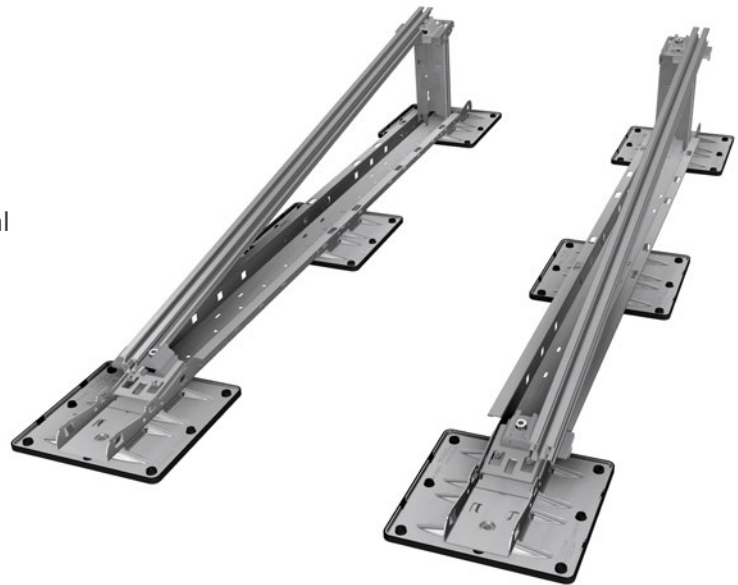
- » Verschraubung mit Torx 40
- » Montage für Windschottblech light und Blitzschutzanbindung



Art.-Nr. 73163-16	Abmessungen	Gewicht	Material	VPE
Verbindungsschraube	L 14 mm, B 6 mm, H 6 mm	0,01 Kg	Edelstahl	100

Wechselrichtergestell

- » Aufnahme von Wechselrichtern bis 180 kg
- » Befestigung für M8 Schrauben im Schraubkanal
- » Einfache Anbindung an das SL Fast Flat



Art.-Nr. 22300-90	Abmessungen	Gewicht	Material	VPE
Wechselrichtergestell	L 1190 mm, B 200 mm, H 400 mm	8,700 Kg	Edelstahl/Aluminium/EPDM	5

FLA Reibbeiwert Messkoffer

Art.-Nr. 09500-50

- » Vollständiges Set zur Reibbeiwert-Messung für PV-Ballastberechnung.

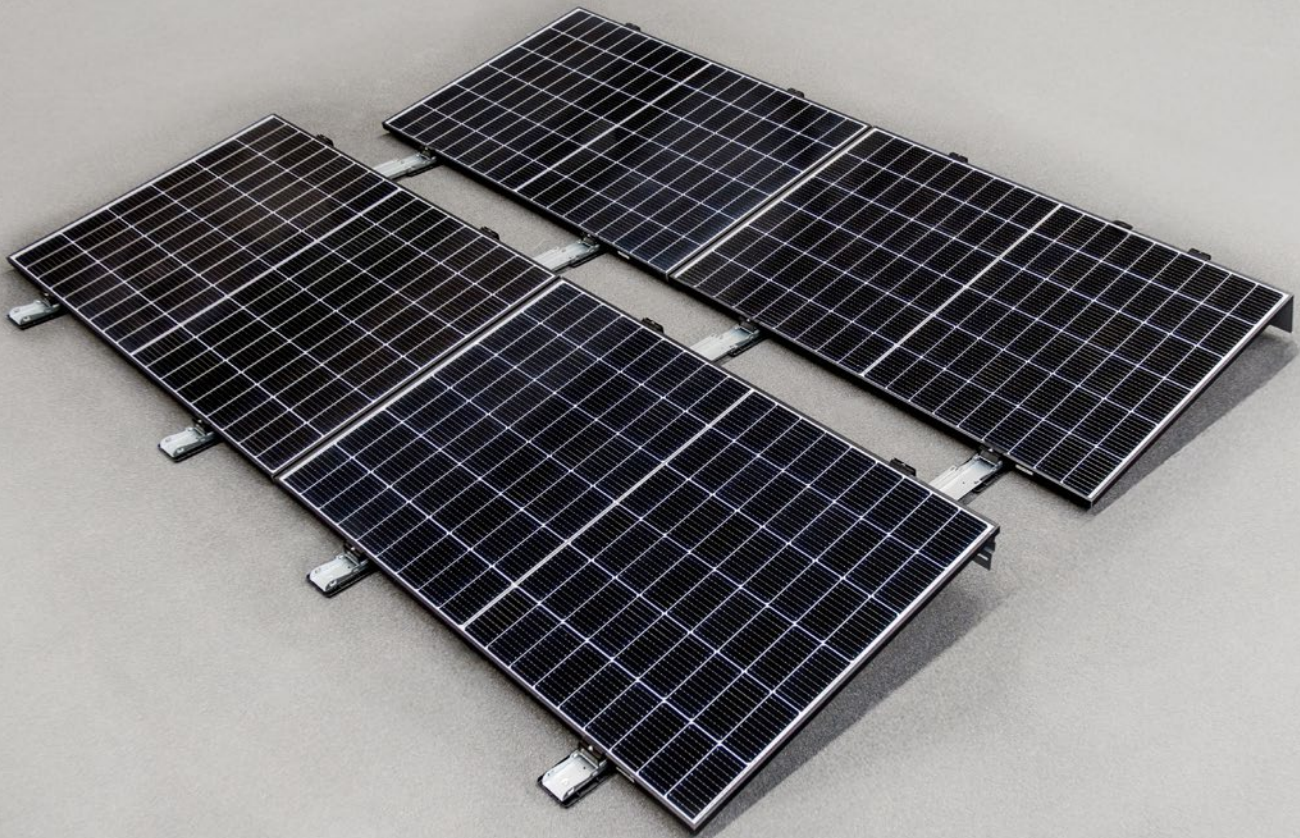
Inhalt:

- » Präzisions-Federwaage für Zugkräfte bis 1000 g.
- » Robustes, eloxiertes Aluminium der Federwaage mit Tarafunktion.
- » Königsberger Reibklotz aus Vierkant-Aluminium, 1 kg schwer.
- » Verschiedene Testunterlagen für realistische Oberflächenbedingungen.
- » Anwendbar für alle Flachdachsysteme.



Entwicklung

- » Weitere Produkte sind bereits in Entwicklung
- » Erfahren Sie mehr über zukünftige Entwicklungen unter sales@sl-rack.de



SL Rack
[Website](#)



SL Rack
[YouTube](#)



SL Rack
[Online-
Bestellsystem](#)



Kontaktieren Sie uns für
Ihr persönliches Angebot:

SL Rack GmbH
Münchener Straße 1
83527 Haag i. OB
E-Mail: sales@sl-rack.de
Tel.: [+49 8072 3767-0](tel:+49807237670)
www.sl-rack.de